

# Ungeleika «bastekæll»

Av Herleik Baklid

I Langs Lågen nr. 4/2002 spør Narve Lid etter opplysninger om "bastekæll". Bastekællen var ei ungeleike fletta av seljebark som et slags trekkspill.



Bildet viser bastekæll lagd i 1986.

Flere tradisjonsbærere i Flesberg har fortalt om kjennskap til bastekællen og om hvordan den så ut. En av dem er Anne Landerud, som også husket hvordan den ble flettet. En søndag i juli i 1986 på bygdetunet Dåset i Flesberg, lærte hun meg det. Hun hadde lært flettinga av far sin Kittil Bjørnsrud.

Nedenfor følger en arbeidsbeskrivelse for fletting av bastekæll slik jeg lærte det av Anne Landerud. Skjær fire like brede remser av seljebark med kniv slik fig.1 viser. Barkremsene bør være omkring 1,5 cm brede og om lag 50-60 cm lange.

Dette er kun veiledende mål da det knapt har vært noen faste, eksakte mål på barkremsene som ble brukt til å lage bastekæll.

Flett de fire barkremsene slik fig. 2 viser.

Brett barkremseende 1 innved og over tverrgående barkremseende 3. På samme måte brettes barkremseende 2 innved og over tverrgående barkremseende 4.

Brett barkremseende 3 innved og over barkremseende 1, og smett den deretter under barkremseende 2. På sammen



Fig.1

måte brettes barkremseende 4 innved og over barkremseende 2 og smettes under barkremseende 1.

Brett deretter barkremseende 3 innved og over barkremseende 2. Likeledes brettes barkremseende 4 innved og over barkremseende 1.

Brett barkremseende 1 innved og over barkremseende 4, og smett den under barkremseende 3. Likeledes brettes barkremseende 2 innved og over barkremseende 3 og smettes under barkremseende 4.

Dermed er en tilbake til utgangspunktet i fig. 2, og flettinga gjentas slik den er beskrevet i fig. 3, fig. 4, fig. 5 og fig.6 så mange ganger som barkremseendene rekker.

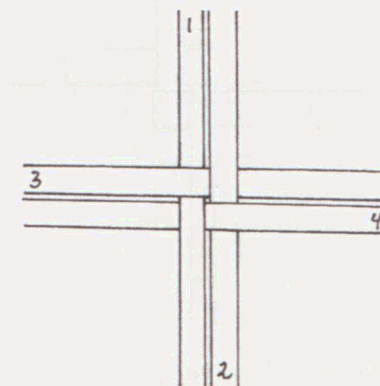


Fig.2

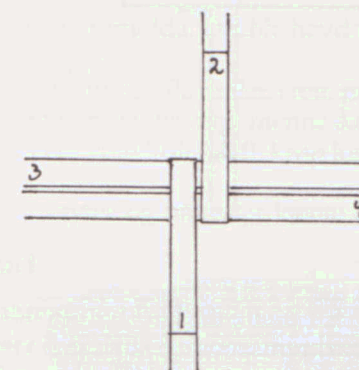


Fig.3

### Avslutning av flettinga.

Dersom en er kommet til det punktet i flettinga som svarer til fig. 5 når barkremseendene nærmer seg slutten, avsluttes flettinga på følgende måte:

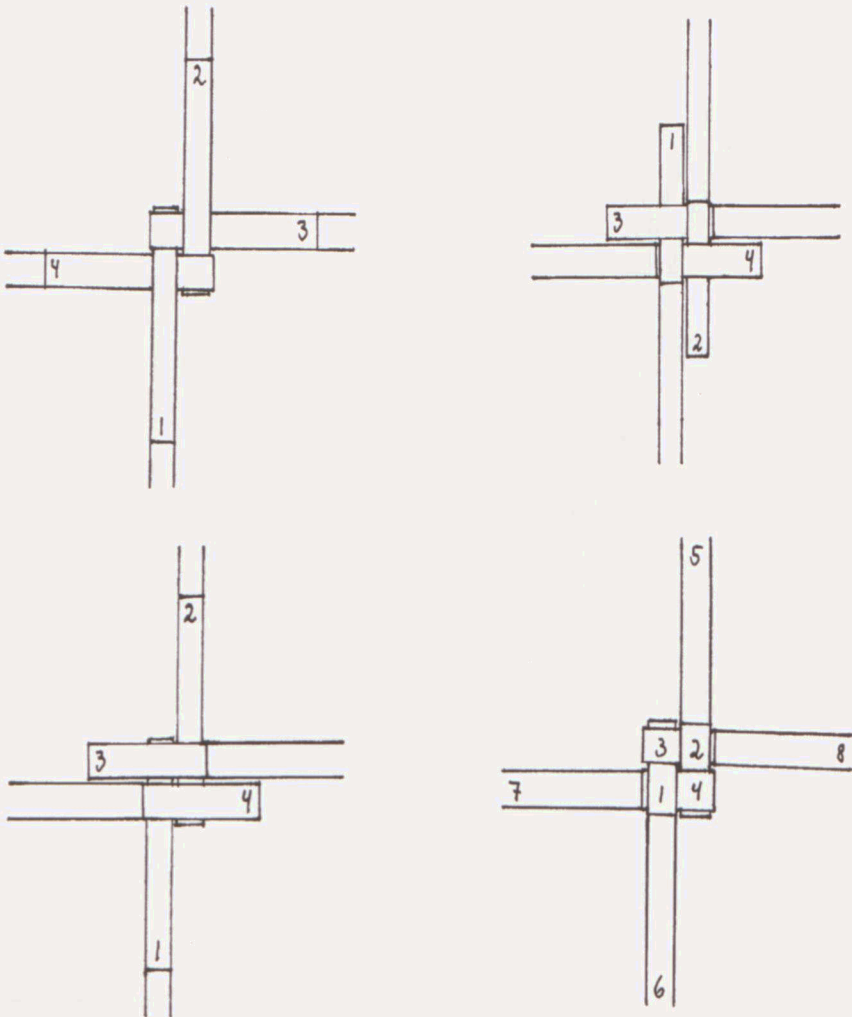


Fig. 4, 5, 6 og 7

I stedet for å smette barkremseende 1 under barkremseende 3 slik fig. 6 viser, stikkes den gjennom fletteløkka under barkremseende 3. Likeledes stikkes barkremseende 2 gjennom fletteløkka under barkremseende 4. Barkremseendene 1 og 2 kan enten kuttes ved kanten eller bøyes rundt kanten og stikkes inn mellom de ytterste flette-lagene. Videre bøyes barkremseende 3 rundt kanten og stikkes inn mellom de ytterste flette-lagene, og det samme

gjøres med barkremseende 4. Flettinga avsluttes på samme måte dersom en har kommet til det punktet i flettinga som svarer til fig. 3 når barkremseendene nærmer seg slutten.

Bastekællen er nå halvferdig. For å fullføre den flettes de fire gjenstående barkremseendene 5, 6, 7 og 8 på samme måte som beskrevet for den første halvparten.

LL